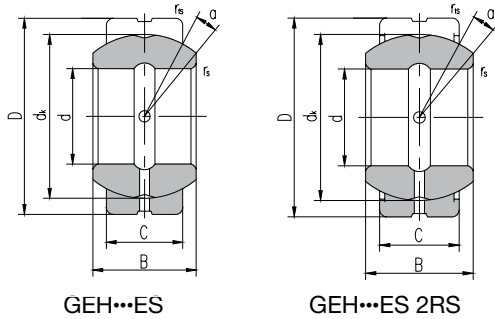


# SPHERICAL PLAIN BEARINGS – METRIC

## GEH SERIES



### Specifications

- Wider Inner Ring & larger OD – Capable of greater misalignment
- Sliding Surface: Steel on Steel - MoS<sub>2</sub> treated
- Single Fracture Design
- Relubricatable through annular grooves & oil holes in inner & outer rings (ES – Suffix)

Part #	Ref #	Dimensions (mm)								Load Ratings kN		Weight LBS
		d	D	B	C	d <sub>k</sub>	r <sub>s</sub> min	r <sub>is</sub> min	α ≈	Dynamic	Static	
GEH4E	GEG4E	4	14	7	4	10	0.3	0.3	20	3.4	17	.011
GEH5E	GEG5E	5	16	9	5	13	0.3	0.3	21	5.5	27	.018
GEH6E	GEG6E	6	16	9	5	13	0.3	0.3	21	5.5	27	.025
GEH8E	GEG8E	8	19	11	6	16	0.3	0.3	21	8.1	40	.030
GEH10E	GEG10E	10	22	12	7	18	0.3	0.3	18	10	53	.046
GEH12E	GEG12E	12	26	15	9	22	0.3	0.3	18	16	84	.073
GEH15ES	GEG15ES	15	30	16	10	25	0.3	0.3	16	21	106	.108
GEH17ES	GEG17ES	17	35	20	12	29	0.3	0.3	19	30	146	.183
GEH20ES	GEG20ES	20	42	25	16	35.5	0.3	0.6	17	48	240	.337
GEH25ES	GEG25ES	25	47	28	18	40.7	0.6	0.6	17	62	310	.450
GEH30ES	GEG30ES	30	55	32	20	47	0.6	1	17	79	399	.670
GEH35ES	GEG35ES	35	62	35	22	53	0.6	1	16	99	495	.900
GEH40ES	GEG40ES	40	68	40	25	60	0.6	1	17	127	637	1.19
GEH45ES	GEG45ES	45	75	43	28	66	0.6	1	15	156	780	1.57
GEH50ES	GEG50ES	50	90	56	36	80	0.6	1	17	245	1220	2.51
GEH60ES	GEG60ES	60	105	63	40	92	1	1	17	313	1560	4.50
GEH70ES	GEG70ES	70	120	70	45	105	1	1	16	400	2000	6.60
GEH80ES	GEG80ES	80	130	75	50	115	1	1	14	488	2440	8.00
GEH90ES	GEG90ES	90	150	85	55	130	1	1	15	607	3030	11.50
GEH100ES	GEG100ES	100	160	85	55	140	1	1	14	654	3270	13.30
GEH110ES	GEG110ES	110	180	100	70	160	1	1	12	950	4750	21.30
GEH120ES	GEG120ES	120	210	115	70	180	1	1	16	1070	5350	30.80
GEH140ES	GEG140ES	140	230	130	80	200	1	1	16	1360	6800	42.00
GEH160ES	GEG160ES	160	260	135	80	225	1.1	1.1	16	1530	7650	44.00
GEH180ES	GEG180ES	180	290	155	100	250	1.1	1.1	14	2120	10600	71.00
GEH200ES	GEG200ES	200	320	165	100	275	1.1	1.1	15	2320	11600	99.00
GEH220ES	GEG220ES	220	340	175	100	300	1.1	1.1	16	2550	12700	112.50
GEH240ES	GEG240ES	240	370	190	110	325	1.1	1.1	15	3030	15190	143.00
GEH260ES	GEG260ES	260	400	205	120	350	1.1	1.1	15	3570	17850	182.00
GEH280ES	GEG280ES	280	430	210	120	375	1.1	1.1	15	3800	19100	214.00

Also available: Maintenance Free – PTFE Lined – GEH...TE 2RS, Stainless Steel – GEH...TE/X

Common Interchanges (100mm Bore): GE100FO, 100FSH160, GE100GS, MBH100



[www.abtbearing.com](http://www.abtbearing.com) • 1-800-931-1860